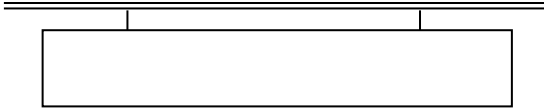


## 看板、備品等の大きさ・形状について

### ◎舞台横看板



寸法(縦×横)cm

(1) 大ホール	90	×	900
(2) 小ホール	60	×	500

### ◎表看板(立て看板)

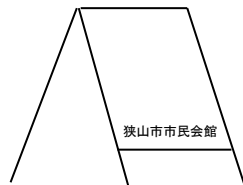


寸法(縦×横)cm

(1) 大ホール	280	×	90
(2) 小ホール	280	×	90

※画鋏・ガムテープ等は主催者でご用意ください  
 取り付けは所定の場所をお願いいたします。  
 大ホール、小ホール取り付け場所が異なります。

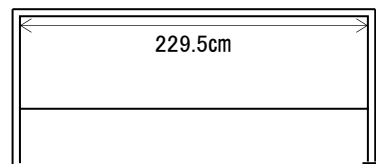
### ◎三脚看板



寸法(縦×横)cm

貼面寸法	88	×	55
市民会館名上	73	×	55

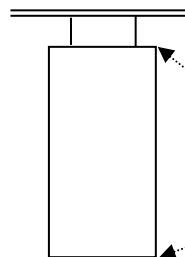
### ◎式次第用板



寸法(縦×横)cm

(1) 大ホール	134	×	238.5
(2) 小ホール	91	×	181.8

### ◎垂れ幕

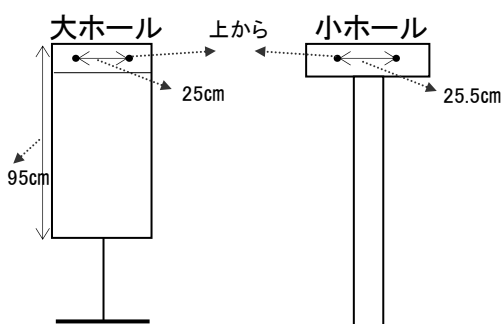


寸法(縦×横)cm

(1) 大ホール	400	×	60
(2) 小ホール	300	×	60

※小割  
 上下15cm位まきつけの部分を取っておいください。

### ◎プログラムスタンド



寸法(長さ×幅)cm

(1) 大ホール	149	×	40
(2) 小ホール	151.5	×	44

※上から5cmめくりの部分を取っておいください。

## 看板、備品等の大きさ・形状について

◎国旗・市旗	寸法(縦×横)cm	◎展示用パネル	寸法(縦×横)cm
(1) 大ホール	大 181.5 × 273	120 × 180	
	中 122 × 180		
(2) 小ホール	90.5 × 129.8		
◎ホール用 机	寸法(奥行き×横×高さ)cm	◎会議室用 机	寸法(奥行き×横×高さ)cm
	45 × 180 × 70		60 × 180 × 70
	60 × 180 × 70	◎和室用 机	寸法(奥行き×横×高さ)cm
◎控室用 机	寸法(奥行き×横×高さ)cm		45 × 180 × 33
	45 × 180 × 70		
◎ホワイトボード	寸法(縦×横)cm		
	90 × 180		